

XNV-8083R

Minidomo antivandálico con IA, IR, 6 MP

Red



Características principales

- Resolución de 6 MP
- Objetivo varifocal motorizado de 4,4 a 9,3 mm (2,1 x)
- Color: 0,04 lux (F1.3, 1/30 seg., 30 IRE), 0 Lux (LED IR encendido)
- Máximo 30 ips (H.265 / H.264)
- WiseIR: Longitud visible IR 50 m
- Día / Noche (ICR), extremeWDR (120 dB)
- Burbuja del domo con revestimiento reforzado
- WiseNR II (basado en motor con IA), WiseStream III (basado en motor con IA)
- Eventos de analítica según motor de IA (NPU): Detección de objetos (persona / rostro / vehículo - automóvil, camión, autobús, bicicleta, motocicleta / matrícula), IVA (línea virtual / área, entrada / salida, merodeo, dirección, intrusión)
- Eventos de analítica: Detección de desenfoque, detección de movimiento, manipulación, detección de niebla, detección de audio, clasificación de sonidos, detección de golpes, (des) aparecer
- IP66 / IP67 / IP6K9K, NEMA4X, IK10+

Accesorios compatibles (opcional)



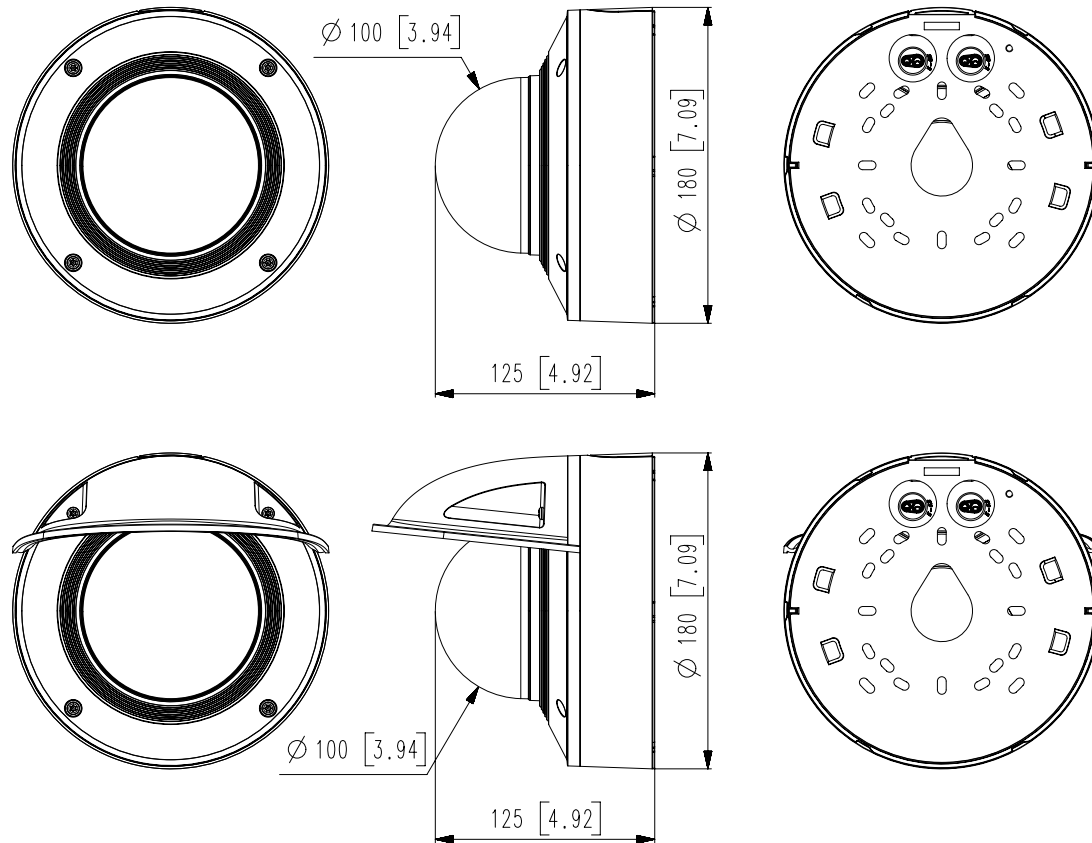
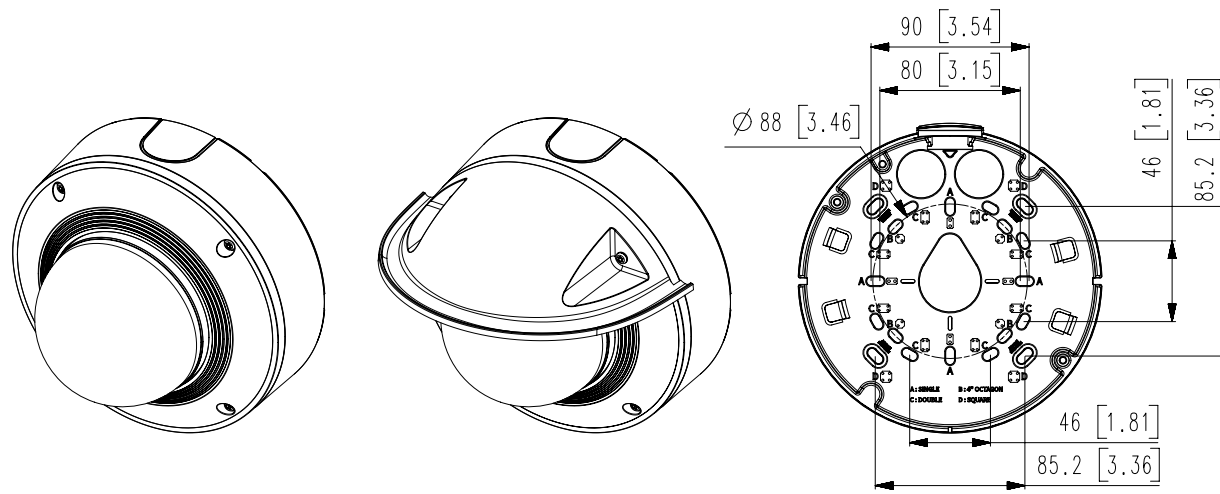
SBP-187HMW

Vídeo	
Dispositivo de imágenes	1/1,8" CMOS progresivo
Resolución	3328 x 1872, 3072 x 1728, 2592 x 1944, 2688 x 1520, 1920 x 1080, 1600 x 1200, 1280 x 1024, 1280 x 960, 1280 x 720, 1024 x 768, 800 x 600, 800 x 448, 720 x 576, 720 x 480, 640 x 480, 640 x 360, 320 x 240
Máx. Frecuencia de cuadro	H.265 / H.264: Máx. 30 ips / 25 ips (60 Hz / 50 Hz) MJPEG: Máx. 15 ips / 12 ips (60 Hz / 50 Hz)
Mín. Iluminación	Color: 0,04 lux (F1.3 y 1/30 seg., 30 IRE) B / N: 0,004 lux (F1.3, 1/30 seg., 30 IRE), 0 Lux (LED IR encendido)
Salida de vídeo	CVBS: 1,0 Vp-p / 75Ω compuesto 720 x 480 (N), 720 x 576 (P) para instalación USB: Micro USB tipo B, 1280 x 720, para la instalación
Objetivo	
Longitud focal (relación de zoom)	Varifocal motorizado de 4,4 ~ 9,3 mm (2,1 x)
Máx. Relación de apertura	F1.3 (Gran angular) ~ F2.15 (Tele)
Campo de visión angular	H: 112,1 ° (Gran angular) ~ 47,5 ° (Tele) V: 58,0 ° (Gran angular) ~ 26,6 ° (Tele) D: 137,5 ° (Gran angular) ~ 54,6 ° (Tele)
Mín. Distancia al objeto	0,5 m (1,64 pies)
Control de enfoque	Simple focus / Manual
Tipo de lente	P-iris (corregido para IR)
Desplazamiento / inclinación / rotación	
Desplazamiento / inclinación / rotación Rango	0° ~ 360° / -45° ~ 85° / 0° ~ 355°
Operativo	
Título de cámara	Se muestran hasta 85 caracteres
Día / Noche	Automático (ICR)
Compensación de luz de fondo	BLC, HLC, WDR, SDR
Amplio Rango Dinámico (WDR)	WDR Extremo (120 dB)
Reducción de ruido digital	WiseNR II (basado en motor con IA), SSRN V
Estabilización de imagen digital	Compatibilidad (sensor giroscópico integrado)
Desempañador	Compatible
Detección de movimiento	8 zonas poligonales de 8 puntos
Máscara de privacidad	32, zonas cuadrangulares - Color: Gris / Verde / Rojo / Azul / Negro / Blanco - Mosaico
Control de ganancia	Compatible
Balance de blanco	ATW / ATW estrecho / AWC / manual / interior / exterior
LDC	Soporte (modo de relleno / estiramiento)
Velocidad de obturador electrónico	Mínimo / Máximo / Anti parpadeo (2 ~ 1/12.000 s) Preferencia de control del obturador (según motor de IA)
Rotación de vídeo	Volteo, espejo, visualización pasillo (90° / 270°)

Analíticas	<ul style="list-style-type: none"> - Eventos de analítica según motor de IA: Detección de objetos (Persona / Rostro / Vehículo (automóvil / autobús / camión / motocicleta / bicicleta) / Matrícula), IVA (línea / área virtual, entrada / salida, merodeo, dirección, (des) aparecer, intrusión) - Eventos de analítica: Detección de desenfoque, detección de movimiento, manipulación, detección de niebla, detección de audio, clasificación de sonidos, detección de golpes
Inteligencia empresarial	Según motor de IA: Conteo de personas, gestión de colas, mapa de calor
Alarma de E / S	2 puertos de E / S configurables, 12 VCC de salida (Máx. 50 mA)
Activadores de alarma	Análisis de vídeo, desconexión de red y entrada de alarma, evento de App, programación de tiempo
Eventos de alarma	<p>Cuando se ha producido activación de alarma</p> <ul style="list-style-type: none"> - Carga de archivo (imagen): por email / FTP - Notificación por email - Grabación: Almacenamiento local (SD / SDHC / SDXC) o grabación NAS con activadores de evento - Salida de alarma - Cesión (posición PTZ predefinida, Envío de mensaje por HTTP / HTTPS / TCP) - Reproducción de audio
Entrada de audio	<p>Seleccionable (entrada de micrófono / entrada de línea)</p> <p>Voltaje de alimentación: 2,5 V CC (4 mA), impedancia de entrada: 2K Ohm</p>
Salida de audio	Salida de línea, nivel de salida máximo: 1 Vrms
Longitud visible IR	WiselR 50 m
Red de datos	
Ethernet	RJ-45 con blindaje metálico (10 / 100 / 1000BASE-T)
Compresión de vídeo	H.265 / H.264: Principal / Alta, MJPEG
Compresión de audio	<p>G.711 u-law / G.726 seleccionable</p> <p>G.726 (ADPCM) 8 KHz, G.711 8 KHz</p> <p>G.726: 16 Kb/s, 24 Kb/s, 32 Kb/s y 40 Kb/s</p> <p>AAC-LC: 48 Kbps a 16 KHz</p>
Códec inteligente	Manual (5 zonas), WiseStream II, WiseStream III (según motor de IA)
Control del Bitrate	<p>H.264 / H.265: CBR o VBR</p> <p>MJPEG: VBR</p>
Flujos	<p>Unicast (20 usuarios) / Multicast</p> <p>Transmisión de múltiples flujos (hasta 10 perfiles, admite 3 canales virtuales)</p>
Protocolo	IPv4, IPv6, TCP/IP, UDP/IP, RTP(UDP), RTP(TCP), RTCP, RTSP, NTP, HTTP, HTTPS, SSL/TLS, DHCP, FTP, SMTP, ICMP, IGMP, SNMPv1/v2c/v3(MIB-2), ARP, DNS, DDNS, QoS, UPnP, Bonjour, LLDP, SRTP (TCP, UDP Unicast)
Seguridad	<p>TPM 2.0 (FIPS 140-2 nivel 2)</p> <p>Autenticación de inicio de sesión HTTPS (SSL)</p> <p>Autenticación de inicio de sesión Digest</p> <p>Filtrado de direcciones IP</p> <p>Registro de acceso de usuarios</p> <p>Autenticación 802.1X (EAP-TLS, EAP-LEAP, EAP-PEAP MSCHAPv2)</p> <p>Certificado de dispositivo (Hanwha Techwin Root CA, preinstalado)</p> <p>Certificado Secure By Default</p> <p>S. O. / Arranque / Almacenamiento Seguro, Comprobación de falsificación del firmware</p>
Interfaz de programación de la aplicación	<p>ONVIF perfiles S, G y T</p> <p>SUNAPI (HTTP API)</p> <p>Wisenet Open Platform</p>

General	
Idioma de la página web	Inglés, coreano, chino, francés, italiano, español, alemán, japonés, ruso, sueco, portugués, checo, polaco, turco, neerlandés, griego, húngaro
Almacenamiento local	2 ranuras Micro SD / SDHC / SDXC, máx. 1 TB (512 GB * 2)
Memoria	4 GB RAM, 512 MB Flash
Medioambiental y eléctrico	
Temperatura / humedad operativas	- 50 °C ~ + 55 °C (- 58 °F ~ +131 °F) / Intermitente: * Temperatura máxima: + 60 °C (intermitente) NEMA TS-2: 74 °C * El arranque debe producirse a una temperatura superior a -30 °C Menos del 95 % de HR (sin condensación) Control de humedad / con ventilación GORE
Temperatura / humedad de almacenamiento	- 50 °C a + 60 °C (- 58 °F a + 140 °F) / Menos del 90 % de HR
Certificados	• IP66 / IP67/ IP6K9K, NEMA4X, IK10+
Voltaje de entrada	PoE +(IEEE802.3at, Clase 4), 12 VCC
Consumo energético	PoE+: Máx 22,5 W, típico 17,9 W 12 VCC: Máx. 20,0 W / Típico 15,6 W Conmutación por fallo de redundancia de alimentación
Mecánico	
Color / Material	Blanco / Aluminio Burbuja del domo con revestimiento reforzado
Código RAL	RAL9003
Dimensiones y peso del producto	Ø 180 x 125 mm (7,09 x 4,92"), 1900 g (4,19 lb)
Orificio de tubo compatible / Caja de conexiones	3/4 " (M25) simple, doble, octágono 4", cuadrado 4"
DORI (estándar EN62676-4)	
Detectar (25 PPM / 8 PPF)	Gran angular: 44,8 m (147,02 pies), Tele: 151,3 m (496,29 pies)
Observar (63 PPM / 19 PPF)	Gran angular: 17,9 m (58,81 pies), Tele: 60,5 m (198,52 pies)
Reconocer (125 PPM / 38 PPF)	Gran angular: 9,0 m (29,53 pies), Tele: 30,3 m (99,26 pies)
Identificar (250 PPM / 76 PPF)	Gran angular: 4,5 m (14,7 pies), Tele: 15,1 m (49,63 pies)

- La información y especificaciones más recientes de producto las encontrará en hanwha-security.eu
- Diseño y especificaciones sujetos a cambios sin previo aviso.
- Wisenet es la marca propiedad de **Hanwha Techwin**, anteriormente conocida como Samsung Techwin.



17	XNV-9083R	21.05.25
16	XNV-8093R	21.05.25
15	XNV-8083R	21.05.25
14	XNV-6083R	21.05.25
13	PNV-A6081R	21.02.08
12	PNV-A9081ROP	20.12.30
11	PNV-A9081RLP	20.12.30
10	XNV-9082R	19.12.18
9	XNV-8082R	19.12.18
8	XNV-8081RE	19.12.18
7	XNV-6081RE	19.12.18
6	PNV-A9081R	19.09.27
5	XNV-8081R	19.09.27
4	XNV-6081R	19.09.27
3	XNV-6081	19.09.27
2	XNV-8081Z	19.09.27
1	XNV-6081Z	19.09.27
No.	MODEL NAME	DATE
Unit:mm[inch] SCALE:1/1		© Hanwha Techwin