



PNM-8082VT

Cámara multidireccional H.265 de 2 MP x 3 canales

Beneficios

- Una alternativa práctica y rentable a la instalación de tres cámaras fijas estándar cuando necesite «ver alrededor de las esquinas».
- Elimina el riesgo de pérdida de pruebas de vídeo importantes.
- Clasificaciones IP66, IK10 y NEMA4X de protección contra el agua, polvo e impacto mecánico que hace de la cámara PNM-8082VT una opción ideal para aplicaciones de exterior.
- Ofrece una solución igualmente asequible para aplicaciones de interior, como cuando existe la necesidad de observar la actividad que tiene lugar en pasillos adyacentes.
- Cada sensor ofrece una verdadera funcionalidad de cámara día / noche y permite capturar imágenes en color de alta definición de 2 megapíxeles cuando el nivel de iluminación es de tan solo 0,04 lux.
- Utiliza WiseStream II, una tecnología de compresión complementaria que controla de forma dinámica la codificación, la calidad de los balances y la compresión de acuerdo al movimiento en la imagen. La eficiencia del consumo de ancho de banda se mejora hasta en un 75%, (en comparación con la actual tecnología H.264, cuando se utiliza WiseStream).
- Equipado con el chipset Wisenet 7 con sus características de ciberseguridad líderes en la industria y tecnología de procesamiento de imágenes de vanguardia.
- Imágenes claras y nítidas. Equipado con amplio rango dinámico (WDR) «extremo» propietario de **Hanwha Techwin**, ideal para escenas que contienen una mezcla compleja de zonas muy iluminadas y oscuras.

PNM-8082VT

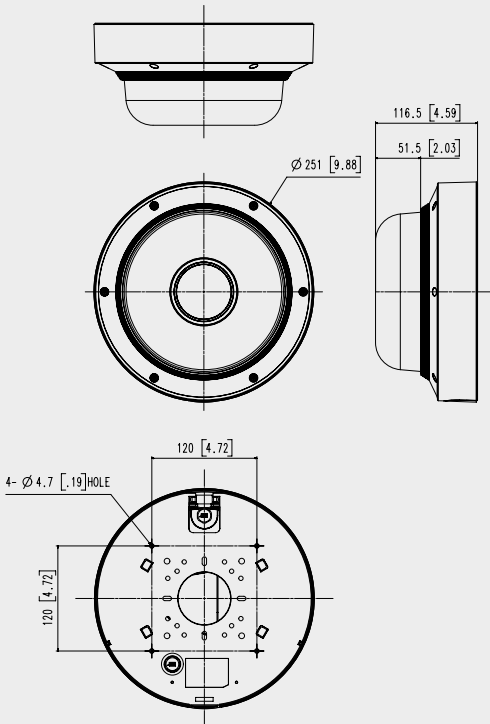
VÍDEO	
Dispositivo de imágenes	1/2,8" CMOS, 3 canales
Resolución	1920 x 1080, 1280 x 1024, 1280 x 960, 1280 x 720, 1024 x 768, 800 x 600, 800 x 448, 720 x 576, 720 x 480, 640 x 480, 640 x 360, 320 x 240
Frecuencia de cuadro máx.	H.265/H.264: Máx. 30 ips / 25 ips (60 Hz / 50 Hz) MJPEG: Máx. 30 ips / 25 ips (60 Hz / 50 Hz)
Iluminación mín.	Color: 0,04 lux (F2.2 y 1/30 seg.) B/N: 0,004 lux (F2.2 y 1/30 seg.)
Salida de vídeo	CVBS: 1,0 Vp-p / 75Ω compuesto, 720 x 480(N), 720 x 576(P), para la instalación
OBJETIVO	
Longitud focal (relación de zoom)	Varifocal motorizado de 3 a 6 mm (2 x)
Proporción de apertura máx.	F2.2 (Gran angular) / F3.1 (Tele)
Campo de visión angular	H: 107 ° (Gran angular) ~ 56,3 ° (Tele) / V: 57 ° (Gran angular) ~ 31,5 ° (Tele) / D: 126 ° (Gran angular) ~ 64,3 ° (Tele)
Distancia mín. objeto	0,5 m (1,64 pies)
Control de enfoque	Simple Focus
Tipo de lente	Iris automático CC
DESPLAZAMIENTO / INCLINACIÓN / ROTACIÓN	
Rango de desplazamiento / inclinación / rotación	0 ° ~ 360 ° / 0 ° ~ 73 ° / 0 ° ~ 90 °
OPERATIVO	
Título de cámara	Se muestran hasta 85 caracteres
Día/Noche	Automático (ICR)
Compensación de luz de fondo	BLC, HLC, WDR, SDR
Amplio Rango Dinámico (WDR)	WDR extremo (150 dB)
Reducción de ruido digital	SSNRV
Estabilización de imagen digital	Compatible
Desempañador	Compatible
Detección de movimiento	8 zonas poligonales de 8 puntos
Máscara de privacidad	32 zonas poligonales - Color: gris, verde, rojo, azul, negro, blanco - mosaico
Control de ganancia	Bajo / medio / alto
Balance de blanco	ATW / AWC / manual / interior / exterior
LDC	Compatible
Velocidad de obturador electrónico	Mínimo / Máximo / Anti parpadeo (2 ~ 1/12.000 s)
Rotación de vídeo	Volteo, espejo
Analítica	Detección de desenfoque, detección de dirección, detección de movimiento, entrada/salida, manipulación y línea virtual
Activadores de alarma	Analíticas y desconexión de red
Eventos de alarma	Carga de archivos por FTP y correo electrónico Notificación por correo electrónico SD/SDHC/SDXC en activadores de evento Traspaso a otra cámara
RED	
Ethernet	RJ-45 con blindaje metálico (10/100BASE-T)
Compresión de vídeo	H.265/H.264: Principal / Línea de base / Alta; MJPEG
Códec inteligente	Manual (5 zonas), WiseStream II
Control del Bitrate	H.264 / H.265: CBR o VBR MJPEG: VBR
Flujos	Unicast (20 usuarios) / Multicast Transmisión múltiple de flujos (hasta 10 perfiles)

Características principales

- Cámara multidireccional de 2 MP x 3 canales
- Máx. 30 ips (H.265, H.264 y MJPEG)
- Objetivo varifocal motorizado de 3,0 a 6,0 mm (2 x)
- Códecs H.265, H.264 y MJPEG, varios flujos
- Analítica de vídeo, WiseStream II
- IP66, IK10 y NEMA4X

Dimensiones

Unidad: mm (pulg.)



PNM-8082VT

Protocolo	IPv4, IPv6, TCP/IP, UDP/IP, RTP(UDP), RTP(TCP), RTCP,RTSP, NTP, HTTP, HTTPS, SSL/TLS, DHCP, FTP, SMTP, ICMP, IGMP, SNMPv1/v2c/v3(MIB-2), ARP, DNS, DDNS, QoS, PIM-SM, UPnP, Bonjour, LLDP, SRTP
RED	
Seguridad	HTTPS (SSL) Autenticación de inicio de sesión Autenticación de inicio de sesión Digest Filtrado de direcciones IP Registro de acceso de usuarios Autenticación 802.1X (EAP-TLS, EAP-LEAP) Certificado de dispositivo (Hanwha Techwin Root CA)
Interfaz de programación de la aplicación	ONVIF perfiles S / G y T SUNAPI (API HTTP)
GENERAL	
Idioma de la página web	Inglés, coreano, chino, francés, italiano, español, alemán, japonés, ruso, sueco, portugués, checo, polaco, turco, neerlandés, húngaro y griego
Almacenamiento local	2 ranuras Micro SD/SDHC/SDXC 512 x 2 GB
Memoria	Por determinar
MEDIOAMBIENTAL Y ELÉCTRICO	
Temperatura / humedad operativas	-40 °C ~ +55°C (-40 °F ~ +131°F) / HR inferior a 95 % (sin condensación) *La puesta en marcha debe ser a una temperatura superior a -35 °C
Temperatura / humedad de almacenamiento	-50 °C a +60 °C (-58 °F a +140 °F) / Menos del 90 % de HR
Certificados	IP66, IK10 y NEMA4X
Voltaje de entrada	PoE+
Consumo energético	Por determinar
MECÁNICO	
Color / Material	Blanco / Aluminio
Código RAL	RAL9003
Dimensiones y peso del producto	$\varnothing 251$ x 116,5 mm / 3 Kg
DORI (ESTÁNDAR EN62676-4)	
Detectar (25 PPM / 8 PPF)	Gran angular: 28,4 m (11,18 pies), Tele: 71,8 m (28,27 pies)
Observar (63 PPM / 19 PPF)	Gran angular: 11,4 m (4,49 pies) / Tele: 28,7 m (11,30 pies)
Reconocer (125 PPM / 38 PPF)	Gran angular: 5,7 m (2,24 pies), Tele: 14,4 m (5,67 pies)
Identificar (250 PPM / 76 PPF)	Gran angular: 2,8 m (1,10 pies) / Tele: 7,8 m (3,07 pies)

* Visite hanwha-security.eu para ver la información y las especificaciones de producto más actualizadas.

* El diseño y las especificaciones están sujetos a cambio sin previo aviso.

* Wisenet es la marca propiedad de Hanwha Techwin.